

Объект: ЗВ00000000001

Расчет №: w00000001

Тип НН№81

Назначение: **Жилищно-коммунальное**
Промышленное

Дата: 23.11.2020

Контур Среда	Горячая сторона	Холодная сторона
	Пар	Вода
Расход, т/ч	28,9	333,8
Температура на входе, С°	155	70
Давление пара на входе, ата	5,43	
Температура на выходе, С°	133	115
Потери давления, м.вод.ст.	4,17	3,8
Скорость в порту, м/с	39,47	1,32
Скорость в каналах, м/с	30,51	1,02
Тепловая нагрузка, ккал/ч	15 100 000	
Запас площади поверхности, %	51,5	
Козф. теплопередачи, ккал/м2*ч*К	4 493 / 6806	
Эффективная площадь, м2	57,96	
Число пластин, компоновка пластин	71-TM	
Компоновка каналов	1 x 35 + 0 x 0	1 x 35 + 0 x 0
Внутренний объём, л	108,5	108,5
Толщина, материал пластин	0.6 мм AISI316L	
Материал прокладок	EPDM HT STEAM	
Расчетное/пробное давление, кгс/см2	16/23	
Расчетная температура, С°	180	
Соединения	Соединение фланцевое Ду300, Ру16 ГОСТ 33259-2015	Соединение фланцевое Ду300, Ру16 ГОСТ 33259-2015
Покрытие портов		
Межфланцевые прокладки		
Ответные фланцы		

ПОСТАВЩИК:

ПОКУПАТЕЛЬ:

данные расчета проверены и согласованы

МП

Стр. 1 из 2

МП

Объект: ЗВ00000000001

Расчет №: w00000001

Тип НН№81

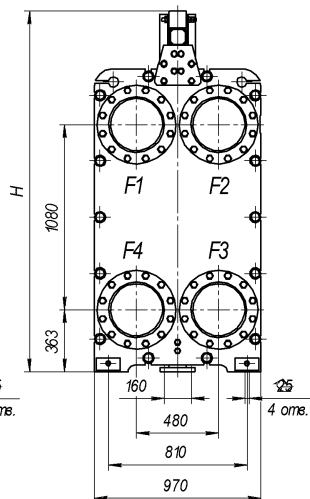
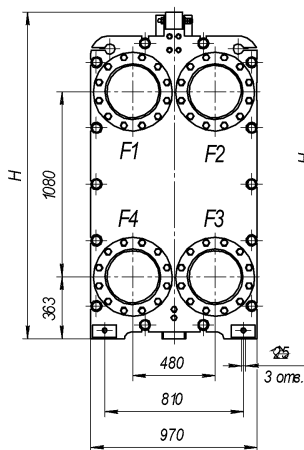
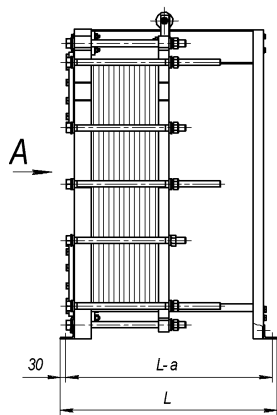
Назначение: **Жилищно-коммунальное**
Промышленное

Дата: 23.11.2020

A

Рис. 1

Рис. 2



Кол-во пластин, шт	Рис.	а, мм	Н, мм
до 433	1	60	806
от 434 до 600	2	120	2405
от 601	2	120	2205

Масса нетто: 2316,96 кг.

Внутренний объем: 217 л.

Длина 1265 мм.

Максимальное кол-во пластин: 98

F1 - Вход горячей среды

F2 - Выход холодной среды

F3 - Вход холодной среды

F4 - Выход горячей среды

ПОСТАВЩИК:

ПОКУПАТЕЛЬ:

данные расчета проверены и согласованы

МП

МП