

Объект: ЭП00002181822 /

Расчет №: w000051868 (к ОЛ №01260167)

Назначение: **Жилищно-коммунальное**  
Промышленное

Дата: 24.02.2021

Тип НН№22

Контур Среда	Горячая сторона		Холодная сторона	
	Вода		Вода	
Расход, т/ч	43,1		43,1	
Температура на входе, С°	45		30	
Температура на выходе, С°	40		35	
Потери давления, м.вод.ст.	2,56		2,68	
Скорость в порту, м/с	1,54		1,53	
Скорость в каналах, м/с	0,93		0,93	
Тепловая нагрузка, ккал/ч	215 000			
Запас площади поверхности, %	8,4			
Кэф. теплопередачи, ккал/м <sup>2</sup> *ч*К	4 352 / 4719			
Эффективная площадь, м <sup>2</sup>	4,94			
Число пластин, компоновка пластин	21-ТК			
Компоновка каналов	1 x 10 + 0 x 0		1 x 10 + 0 x 0	
Внутренний объём, л	7,5		7,5	
Толщина, материал пластин	0.5 мм AISI316L			
Материал прокладок	EPDM			
Расчетное/пробное давление, кгс/см <sup>2</sup>	16/22			
Расчетная температура, С°	150			
Соединения	Соединение фланцевое Ду100, Ру16 ГОСТ 33259-2015		Соединение фланцевое Ду100, Ру16 ГОСТ 33259-2015	
Покрытие портов				
Межфланцевые прокладки	Прокладка А-100-10/16 ПОН-Б ГОСТ 15180-86		Прокладка А-100-10/16 ПОН-Б ГОСТ 15180-86	
Ответные фланцы	Фланец 100-16-01-1-В-Ст.20-IV-дв110 ГОСТ 33259-2015		Фланец 100-16-01-1-В-Ст.20-IV-дв110 ГОСТ 33259-2015	

ПОСТАВЩИК:

ПОКУПАТЕЛЬ:  
данные расчета проверены и согласованы

\_\_\_\_\_  
МП

Стр. 1 из 2

\_\_\_\_\_  
МП

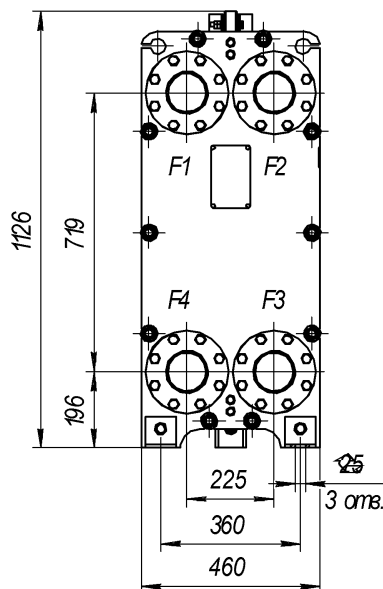
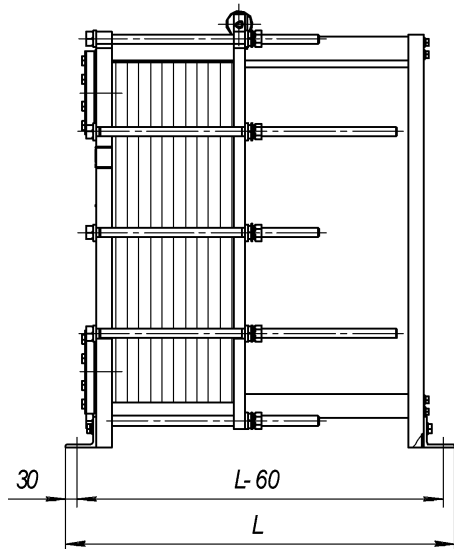
Объект: ЭП00002181822 /

Расчет №: w000051868 (к ОЛ №01260167)

Тип HН№22

Назначение: **Жилищно-коммунальное**  
Промышленное

Дата: 24.02.2021



Масса нетто: 352,16 кг.

Внутренний объем: 15 л.

Длина 705 мм.

Максимальное кол-во пластин: 41

*F1 - Вход горячей среды*  
*F2 - Выход холодной среды*  
*F3 - Вход холодной среды*  
*F4 - Выход горячей среды*

ПОСТАВЩИК:

МП

Стр. 2 из 2

ПОКУПАТЕЛЬ:

данные расчета проверены и согласованы

МП