

Объект: ЗВ000000099376 /

Расчет №: w000043260 (к ОЛ №01242415)

 Назначение: **Жилищно-коммунальное**
 Промышленное

Дата: 28.01.2021

 Тип **НН№42**

Контур Среда	Горячая сторона	Холодная сторона
	Вода	Вода
Расход, т/ч	17,2	18,1
Температура на входе, С°	80	10
Температура на выходе, С°	60	29
Потери давления, м.вод.ст.	1,31	1,01
Скорость в порту, м/с	0,28	0,29
Скорость в каналах, м/с	0,8	0,64
Тепловая нагрузка, ккал/ч	344 000	
Запас площади поверхности, %	106,6	
Кэф. теплопередачи, ккал/м ² *ч*К	1 481 / 3060	
Эффективная площадь, м ²	4,6	
Число пластин, компоновка пластин	12-ТКТМ55	
Компоновка каналов	1 x 5 + 0 x 0	1 x 6 + 0 x 0
Внутренний объём, л	8,0	9,6
Толщина, материал пластин	0.5 мм AISI316L	
Материал прокладок	EPDM	
Расчетное/пробное давление, кгс/см ²	10/14	
Расчетная температура, С°	150	
Соединения	Соединение фланцевое Ду150, Ру10 ГОСТ 33259-2015	Соединение фланцевое Ду150, Ру10 ГОСТ 33259-2015
Покрытие портов		
Межфланцевые прокладки	Прокладка А-150-10/16 ПОН-Б ГОСТ 15180-86	Прокладка А-150-10/16 ПОН-Б ГОСТ 15180-86
Ответные фланцы	Фланец 150-10-01-1-В-Ст.20-IV-дв161 ГОСТ 33259-2015	Фланец 150-10-01-1-В-Ст.20-IV-дв161 ГОСТ 33259-2015

ПОСТАВЩИК:

 ПОКУПАТЕЛЬ:
 данные расчета проверены и согласованы

 /
 МП

Стр. 1 из 2

 /
 МП

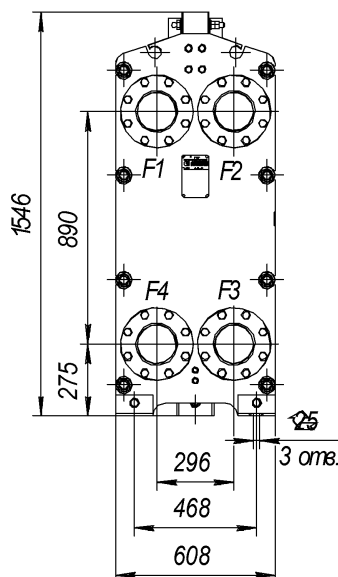
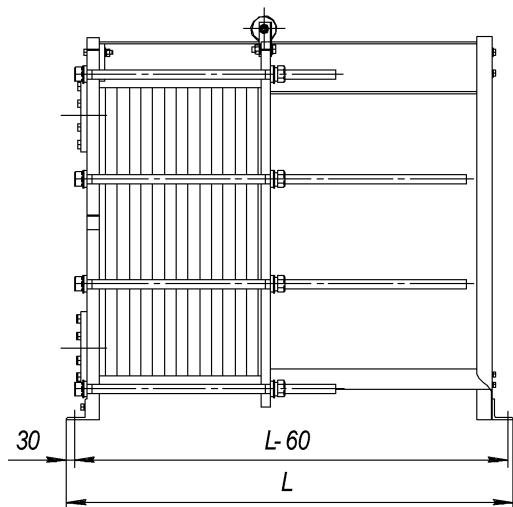
Объект: ЗВ000000099376 /

Расчет №: w000043260 (к ОЛ №01242415)

Тип НН№42

Назначение: **Жилищно-коммунальное**
Промышленное

Дата: 28.01.2021



Масса нетто: 611,87 кг.

Внутренний объем: 17,6 л.

Длина 805 мм.

Максимальное кол-во пластин: 55

F1 - Вход горячей среды
F2 - Выход холодной среды
F3 - Вход холодной среды
F4 - Выход горячей среды

ПОСТАВЩИК:

МП

ПОКУПАТЕЛЬ:

данные расчета проверены и согласованы